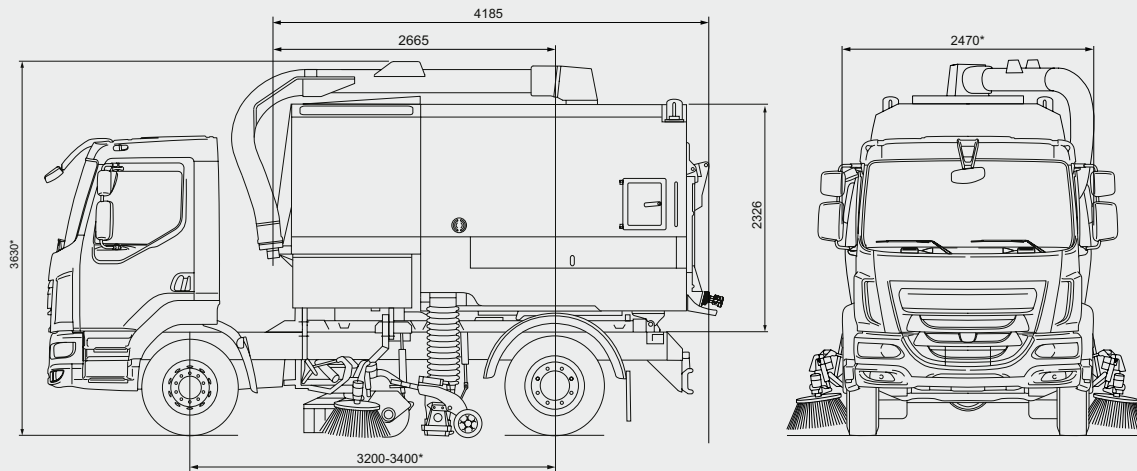


Bucher MaxPowa V80



Abmessungen

Länge (Haube & Kehrgutbehälter)	4185 mm
Breite*	2470 mm
Höhe*	3630 mm
Radstand*	3200 - 3400 mm (Nennwert)
Kehrbreite von Saugmund und Tellerbesen	1300 mm
Kehrbreite mit Walzenbesen	2400 mm
Kehrbreite doppelseitige Aufnahme	3600 mm

Lärmpegel Kabine

< 75 dB(A) allgemein (abhängig vom Fahrgestell)

Alternative Fahrtriebe

Semihydrostatisch	V80m
Hydrostatisch	V80h

Fahrgestell

Zulässiges Gesamtgewicht	15 - 18 Tonnen
--------------------------	----------------

Dieselmotorkraftstofftank

Volumen	170 l (bis zu 190 l bei Stufe 3a)
---------	-----------------------------------

* Abhängig vom Fahrgestell und/oder der gewählten Sonderausstattung

** Nicht für die EU, nur 24 V

Aufbaumotor

	V80t
Standard:	JCB Dieselmax 448 NRMM Stufe 5
Bruttoleistung	97 kW @ 2200 U/min
Max. Drehmoment	550 Nm @ 1500 U/min
Sonderausstattung:	JCB Dieselmax 444 NRMM Stufe 3a**
Bruttoleistung	85 kW @ 2200 U/min
Max. Drehmoment	440 Nm @ 1300 U/min

Bucher MaxPowa V80



Vierfachkamera

liefert einen Blick von der Straße herunter sowie auf potenzielle tote Winkel.



HMI-Mittelkonsole

mit JVM-Bildschirm, an die bevorzugte Position des Fahrers anpassbar, mit Getränkehaltern und USB-Ladepunkten.



Kehrgutbehältersicherung,

gut sichtbar und selbststeinrastend, bietet Fahrer und Servicepersonal ein sicheres Arbeitsumfeld.

Bucher MaxPowa V80

Bedienelemente

In der Kabinenmitte montiertes Hauptbedienpanel mit JVM zur Anzeige von Informationen zu einem breiten Spektrum an Kehrmaschinenfunktionen plus Download-Möglichkeit für aufgezeichnete Daten. Ferner können am JVM-Bildschirm die Bilder von bis zu vier Kameras angezeigt werden. Türseitig ist eine separate Bedienkonsole mit Handballenauflage zur Steuerung der Hauptkehrfunktionen montiert.

Sauggebläse

Variable Sauggeschwindigkeit von 1800 U/min bis 3500 U/min zur Anpassung an unterschiedliche Einsatzbereiche. V80t: Höhere Getriebeübersetzung: 1.79:1

Tellerbesen (Rinnsteinbürste)

Schnellwechsel-Besensystem mit variabler Kehrgeschwindigkeit bis zu 160 U/min (von der Kabine aus steuerbar). Gut sichtbarer signalgelber Besenteller und Schlauchführung.

Saugmund

Saugmund aus Aluminiumguss mit 250 mm Durchmesser am Einlass und werkzeuggesteuerter Einstellung.

Staubunterdrückungssystem

Sprühköpfe zur Staubbindung befinden sich an Saugdüse(n), Tellerbesen und entlang der Fahrzeugvorderseite. „Pressadrain“ Wasserrauaufbereitungssystem. EUnited 4-Sterne-Zertifikat nach PM10.

Elektrik

24 V
Alle externen Kabelstranganschlüsse erfüllen die Vorschriften der Schutzklasse IP67.

Aussengeräusch / Schalleistungspegel

L_{WA} 112 dB(A) für Hochleistungsmotoren, gemessen nach EG-Richtlinie 2000/14/EG.

Kehrgutbehälter

Der Aufbau besteht aus Kehrgutbehälter und integriertem Wassertank. Hergestellt aus hochgradig belastbarem Inox-Stahl. Wasserdichtes Hecktüverriegelungssystem mit Sicherheitsschloss und Entwässerungsfunktion. Zwei seitliche Wartungstüren und seitliche Staufächer. Ein Wassersieb ermöglicht die Verwendung des Kehrgutbehälters als grossen Wassertank zum Strassenspülen. Heckladeklappe, automatische mehrstufige Kehrgutbehälterstütze, zwei geschützte Rundumleuchten hinten und LED Arbeitsscheinwerfer zählen zur Standardausstattung.

Behältervolumen***	8.0 m ³
Auskippwinkel	56° (Nennwert)
Türöffnungswinkel	125° (Nennwert)

Wassertank

Der mit Schwappschutz ausgestattete Wassertank kann über einen Hydranten vom Typ ‚A‘ befüllt werden. Die Doppelmembranpumpe ist für Dauerbetrieb und sogar Trockenlauf geeignet.

Wasservolumen	2300 l
---------------	--------

Ablufthaube

Die glattflächige Ablufthaube ist mit einer frequenzspezifisch abgestimmten Schalldämmung ausgekleidet.

Besen

Walzenbesen	Ø 406 mm
Breite Walzenbesen	1275 mm
Breite Saugmund	750 mm
Tellerbesen	650 mm

Optionales Zubehör

- Kamera-Überwachungssysteme
- Powathrust/Powasave - Auflagedruck-Vorrichtung für Tellerbesen
- Pneumatischer Rüttler für Schutzgitter
- Powascrub - Auflagedruck-Vorrichtung für breiten Walzenbesen
- Supawash: Hochdruckwaschanlage, 32 l/min @ 100 bar
- Auf Ausleger montierter Handsaugschlauch (150 mm oder 200 mm) mit optionalem Power-Assist
- Seitenbesen
- Dreifach-Arbeitsscheinwerfer
- Beschichteter Saugstutzen

Eine Vielzahl an weiteren Optionen ist verfügbar – bitte kontaktieren Sie uns für weitere Informationen.

*** Alle von Bucher Municipal angegebenen Kehrgutvolumen sind gemäss der europäischen Norm EN 15429 gemessen.

Bucher Municipal



Für lokalen Support scannen Sie den QR-Code oder besuchen Sie

buchermunicipal.com

Driven by better



Bucher Municipal E-Shop

Version 03_12/2021
Die technischen Daten können ohne vorherige Ankündigung geändert werden. Abbildungen können von der Serienausstattung abweichen.