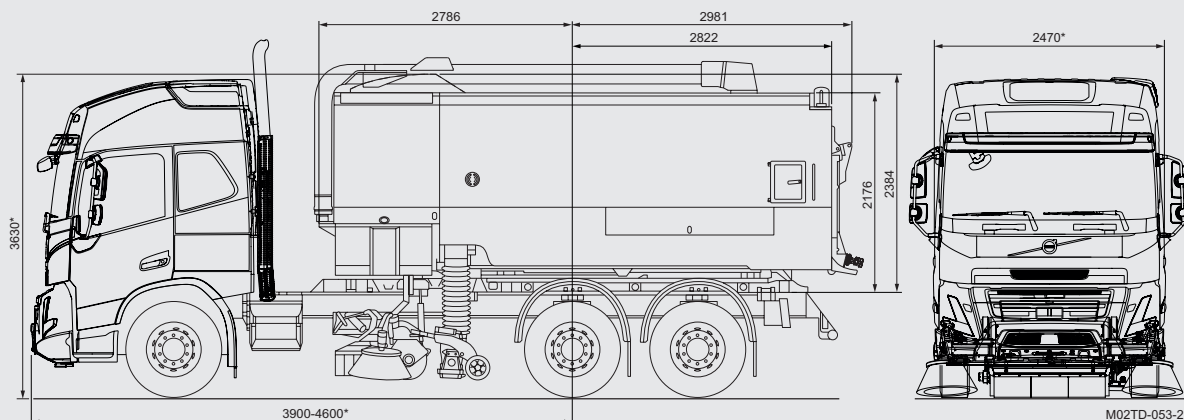


Bucher MaxPowa V120



Abmessungen

Länge (Haube & Kehrgutbehälter)	5767 mm
Breite*	2470 mm
Höhe*	3630 mm
Radstand*	3900-4600 mm (Nennwert)
Kehrbreite von Saugmund und Tellerbesen	1300 mm
Kehrbreite mit Walzenbesen	2400 mm
Kehrbreite doppelseitige Aufnahme	3600 mm

Fahrgestell

Zulässiges Gesamtgewicht	26 Tonnen
--------------------------	-----------

Dieselmotortank

Volumen	170 l
---------	-------

Aufbaumotor

	V120t
Standard:	JCB Dieselmax 448 NRMM Stufe 5
Bruttoleistung	129 kW @ 2200 U/min
Max. Drehmoment	690 Nm @ 1500 U/min
Sonderausstattung:	JCB Dieselmax 448 NRMM Stufe 5
Bruttoleistung	97 kW @ 2200 U/min
Max. Drehmoment	550 Nm @ 1500 U/min

* Abhängig vom Fahrgestell und/oder der gewählten Sonderausstattung

Bucher MaxPowa V120



Vierfachkamera

liefert einen Blick von der Strasse herunter sowie auf potenzielle tote Winkel.



HMI-Mittelkonsole

mit JVM-Bildschirm, an die bevorzugte Position des Fahrers anpassbar, mit Getränkehalter und USB-Ladepunkten.



Kehrgutbehältersicherung

gut sichtbar und selbsteinrastend, bietet Fahrer und Servicepersonal ein sicheres Arbeitsumfeld.

Bucher MaxPowa V120

Bedienelemente

In der Kabinenmitte montiertes Hauptbedienpanel mit JVM zur Anzeige von Informationen zu einem breiten Spektrum an Kehrmaschinenfunktionen plus Download-Möglichkeit für aufgezeichnete Daten. Ferner können am JVM-Bildschirm die Bilder von bis zu vier Kameras angezeigt werden. Türseitig ist eine separate Bedienkonsole mit Handballenaufgabe zur Steuerung der Hauptkehrfunktionen montiert.

Doppelgebläse in Schichtbauweise

Variable Sauggeschwindigkeit von 1800 bis 3500 U/min zur Anpassung an unterschiedliche Einsatzbereiche. V120t: Höhere Getriebeübersetzung: 1.79:1

Tellerbesen (Rinnsteinbürste)

Schnellwechsel-Besensystem mit variabler Kehrgeschwindigkeit bis zu 160 U/min (von der Kabine aus steuerbar). Gut sichtbarer signalgelber Besenteller und Schlauchführung.

Saugmund

Saugmund aus Aluminiumguss mit 250 mm Durchmesser am Einlass und werkzeugloser Einstellung.

Staubunterdrückungssystem

Sprühköpfe zur Staubbindung befinden sich an Saugdüse(n), Tellerbesen und entlang der Fahrzeugvorderseite. „Pressadrain“ Wasseraufbereitungssystem.

*** Alle von Bucher Municipal angegebenen Kehrgutvolumen sind gemäss der europäischen Norm EN 15429 gemessen.

Elektrik

24 V
Alle externen Kabelstranganschlüsse erfüllen die Vorschriften der Schutzklasse IP67.

Kehrgutbehälter

Der Aufbau besteht aus Kehrgutbehälter und integriertem Wassertank. Hergestellt aus hochgradig belastbarem Inox-Stahl. Wasserdichtes Hecktürverriegelungssystem mit Sicherheitsschloss und Entwässerungsfunktion. Zwei seitliche Wartungstüren und seitliche Staufächer.

Heckkladeklappen, automatische mehrstufige Kehrgutbehälterstütze, zwei geschützte Rundumleuchten hinten und LED Arbeitsscheinwerfer zählen zur Standardausstattung.

Behältervolumen ***	12.0 m ³
Auskippwinkel	56° (Nennwert)
Türöffnungswinkel	125° (Nennwert)

Wassertank

Der mit Schwappschutz ausgestattete Wassertank kann über einen Hydranten vom Typ „A“ befüllt werden. Die Doppelmembranpumpe ist für Dauerbetrieb und sogar Trockenlauf geeignet.

Wasservolumen	5000 l
---------------	--------

Ablufthaube

Die glattflächige Ablufthaube ist mit einer frequenzspezifisch abgestimmten Schalldämmung ausgekleidet.

Brushes

Walzenbesen	Ø 406 mm
Breite Walzenbesen	1275 mm
Breite Saugmund	750 mm
Tellerbesen	650 mm

Optionales Zubehör

- Kamera-Überwachungssysteme
- Powathrust/Powasave - Auflagedruck-Vorrichtung für Tellerbesen
- Pneumatischer Rüttler für Schutzgitter
- Powascrub - Auflagedruck-Vorrichtung für breiten Walzenbesen
- 32 l/min @ 100 bar Supawash: Hochdruckwaschanlage mit schmaler Schlauchtrommel und Handlanze
- Powaboom: Auf Ausleger montierter 200 mm Handsaugschlauch mit Power-Assist.
- Broomvak Kehraggregat
- Dreifach-Arbeitsscheinwerfer für das Kehraggregat
- Beschichteter Saugstutzen

Eine Vielzahl an weiteren Optionen ist verfügbar – bitte kontaktieren sie uns für weitere Informationen.

Bucher Municipal



Für lokalen Support scannen Sie den QR-Code oder besuchen Sie

buchermunicipal.com

Driven by better



Bucher Municipal E-Shop